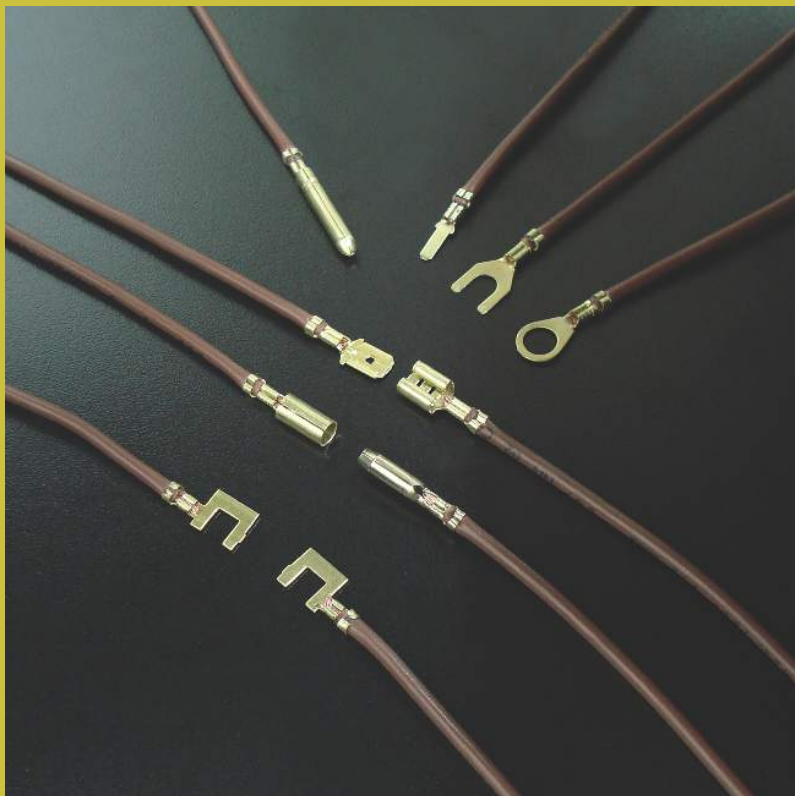




Latón

Open Barrel Terminals

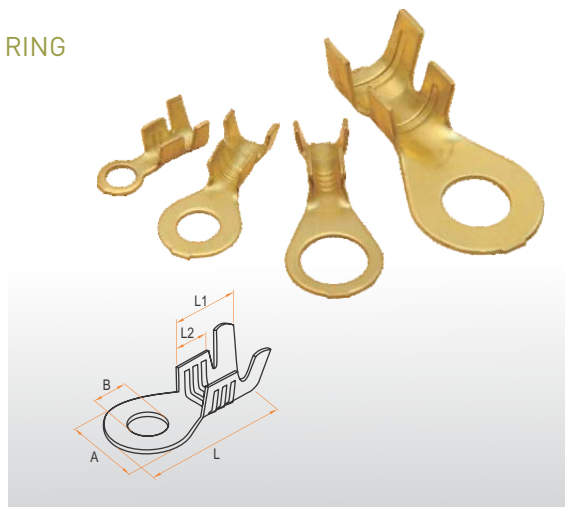
RING	51
SPADE	51
FEMALE DISCONNECTS.....	51
MALE DISCONNECTS.....	51
FEMALE TUBE	52
MALE TUBE	52
SOLDERING TABS.....	52
INSULATING HOUSING	52



OPEN BARREL TERMINALS

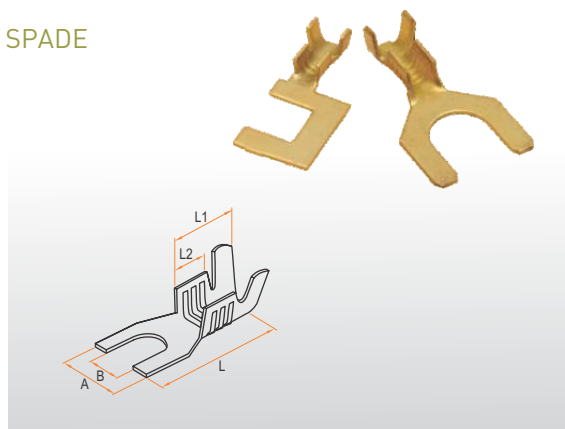
To indent or compress in copper conductors

RING



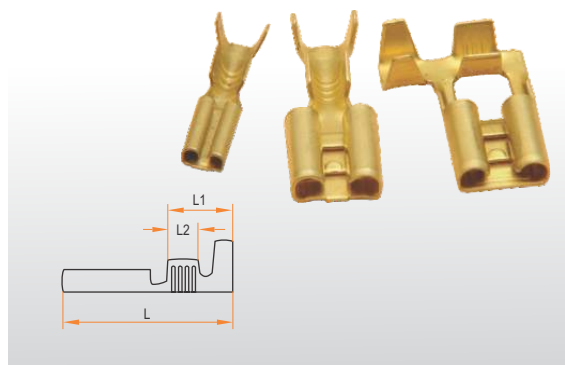
SECCION mm ²	DIMENSION				CODE
	A	B	L	L2	
0,8-2,0	4,5	3,0	11,5	2,3	LT 1124
0,8-2,0	6,5	4,2	16,0	3,0	LT 1150
0,8-2,0	6,5	3,4	16,0	3,0	LT 1160
0,8-2,0	8,0	5,2	16,5	3,0	LT 1190
0,8-2,0	8,0	4,2	16,5	3,0	LT 1200
0,8-2,0	9,7	6,5	20,5	4,0	LT 1240
0,8-2,0	9,7	5,2	20,5	4,0	LT 1250
1,5-4,0	12,8	8,5	25,5	-	LT 1278
1,5-4,0	12,8	6,5	25,5	4,4	LT 1281
1,0-2,5	9,5	5,3	21,4	4,4	LT 1335
6,0-10,0	18,5	10,5	32,2	-	LT 1345

SPADE



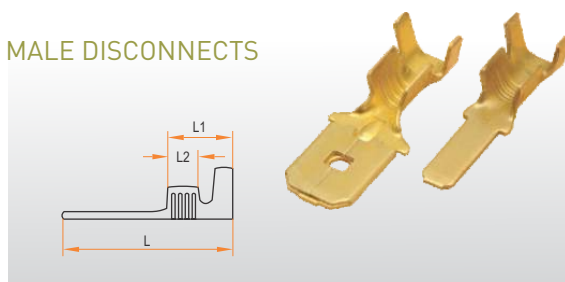
SECCION mm ²	DIMENSION					CODE	CHARACTERISTIC
	A	B	L	L1	L2		
0,8-2,0	7,4	3,3	16,5	6,8	3,5	LT 1360	-
0,8-2,0	7,4	4,1	16,5	6,8	3,5	LT 1350	-
0,8-2,0	9,9	5,1	19,8	7,5	4,0	LT 1380	-
0,8-2,0	11,8	6,5	16,5	7,5	4,0	LT 1370	-
1,0-2,5	9,5	5,3	26,2	-	-	LT 1450	-
0,5-1,0	6,0	3,2	14,5	5,2	2,5	LT 1410	TELEPHONE
0,5-1,0	10,0	5,0	17,5	5,2	2,5	LT 1460	RIGHT FLAG
0,5-1,0	10,0	5,0	17,5	5,2	2,5	LT 1465	LEFT FLAG

FEMALE DISCONNECTS



FOR MALE	SECCION mm ²	L	DIMENSION		CODE	CHARACTERISTIC
			L1	L2		
2,8 x 0,5	0,5-1,5	14,4	5,8	2,7	LT 0092	-
4,8 x 0,5	0,5-1,0	15,5	6,7	3,3	LT 0224	-
6,3 x 0,8	1,0-2,5	17,2	7,2	4,0	LT 0436	-
6,3 x 0,8	1,0-2,5	17,2	7,2	4,0	LT 0437	TINNER
6,3 x 0,8	2,5-6,0	17,2	7,2	4,0	LT 0448	-
6,3 x 0,8	1,0-2,5	17,2	7,2	4,0	LT 0517	W/LOCK
6,3 x 0,8	1,0-2,5	17,2	7,2	4,0	LT 0604	ECONOMIC
6,3 x 0,8	0,5-1,0	16,0	12,0	2,6	LT 0624	FLAG

MALE DISCONNECTS

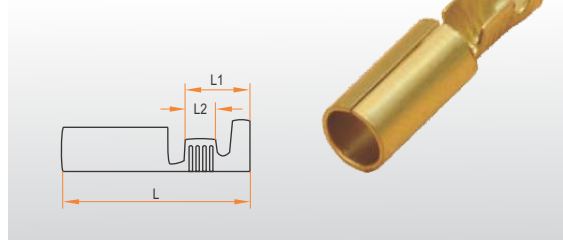


FOR S/TABS	SECCION mm ²	L	DIMENSION		CODE	CHARACTERISTIC
			L1	L2		
2,8 x 0,5	0,8-2,0	16,6	6,2	3,3	LT 0705	-
5,0 x 0,5	0,8-2,0	16,5	6,5	4,0	LT 0735	-
6,3 x 0,8	1,0-2,5	18,0	8,5	4,0	LT 0790	-
6,3 x 0,8	1,0-2,5	28,0	8,5	4,0	LT 0830	C/LOCK

OPEN BARREL TERMINALS

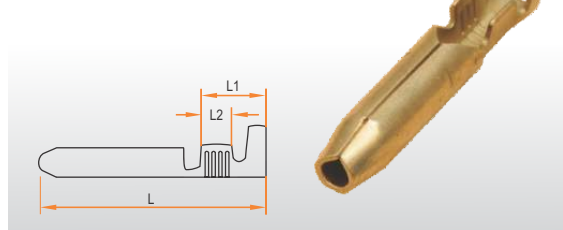
To indent or compress in copper conductors

FEMALE TUBE



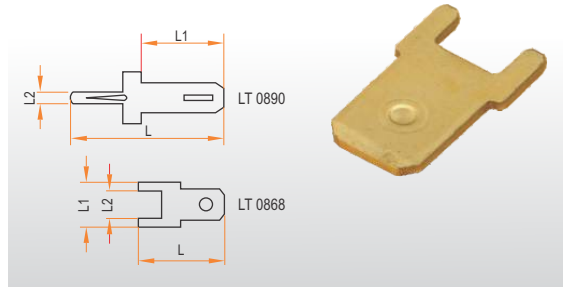
FOR MALE	SECCION mm ²	L	DIMENSION L1	L2	CODE
2,3	0,3-1,0	14,3	3,7	-	LT 1054
4,0	1,0-2,5	20,0	7,4	4	LT 0950
4,6	1,0-2,5	20,0	7,4	4	LT 0990

MALE TUBE



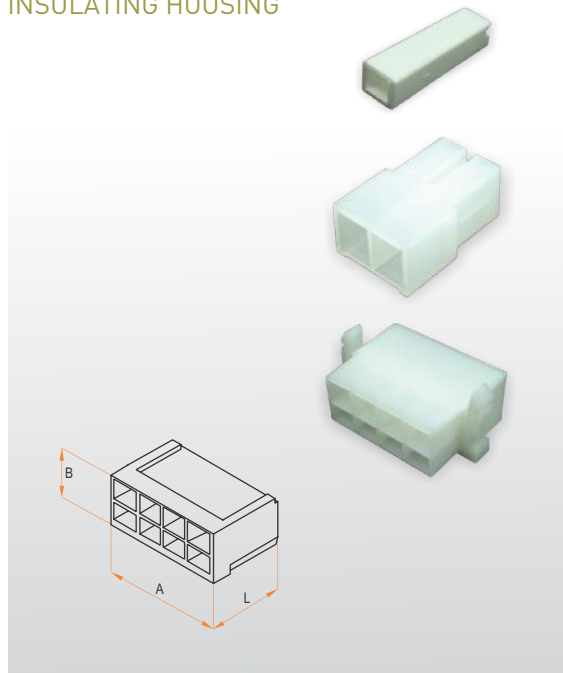
FOR FEMALE	SECCION mm ²	L	DIMENSION L1	L2	CODE
4,0	0,5-1,5	22,0	6,6	3,2	LT 0910
4,0	0,5-1,5	22,0	6,6	3,2	LT 0920
4,6	0,5-1,5	30,0	6,6	3,2	LT 0925

SOLDERING TABS



FOR FEMALE	L	DIMENSION L1	L2	CODE
6,3 x 0,8	13,0	7,8	4,6	LT 0868
2,8 x 0,5	12,7	7,2	1,6	LT 0890

INSULATING HOUSING



FOR TERMINALS	L	DIMENSION A	B	AMOUNT VIAS	CODE	CHARACTERISTIC
LT 0092	16,0	5,0	3,4	1	LT 1970	FEMALE
LT 0224	23,0	7,2	4,5	1	LT 2340	FEMALE
LT 0436	22,5	9,0	4,8	1	LT 2000	FEMALE
LT 0790	24,5	10,2	5,9	1	LT 2030	MALE
LT 0624	18,7	15,0	6,2	1	LT 2090	FLAG MALE
LT 0517	23,0	10,0	6,3	1	LT 611-80	FEMALE
LT 0830	31,5	15,2	13,1	1	LT 613-80	MALE
LT 0517	23,0	12,5	10,2	2	LT 614-80	FEMALE
LT 0830	32,0	15,2	13,1	2	LT 615-80	MALE
LT 0517	23,0	12,5	16,7	3	LT 618-80	FEMALE
LT 0830	32,0	15,2	20,0	3	LT 619-80	MALE
LT 0517	24,0	23,0	14,0	4	LT 621-80	FEMALE
LT 0830	32,0	26,5	16,7	4	LT 622-80	MALE
LT 0517	24,0	28,5	15,2	6	LT 623-80	FEMALE
LT 0830	32,0	31,5	18,0	6	LT 625-80	MALE
LT 0517	24,0	38,0	15,2	8	LT 626-80	FEMALE
LT 0830	32,5	41,0	18,0	8	LT 627-80	MALE